

### svietidlo STRATOS N / P

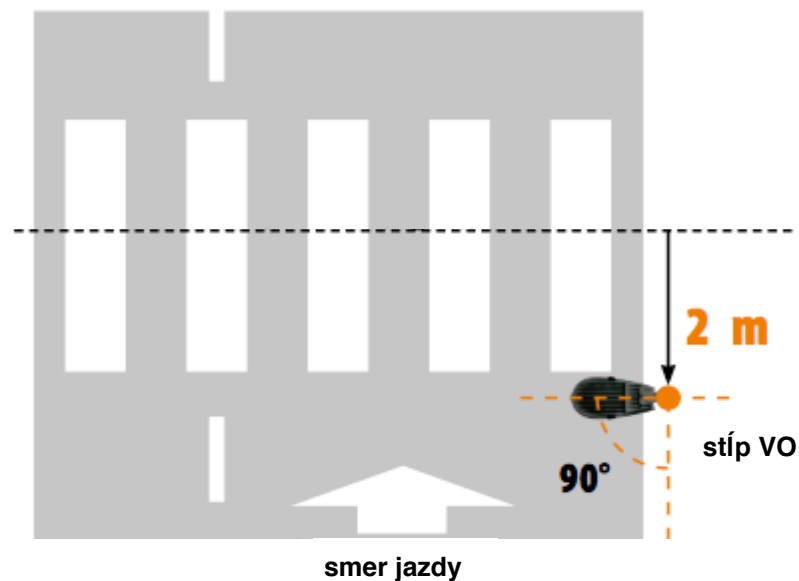
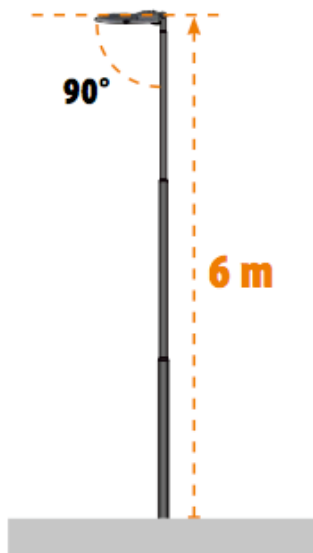
Asymetrické svietidlá sú určené špeciálne pre priechody pre chodcov. 16A2DX a 16A2SX majú špeciálne upravené optiky pre správne a efektívne osvetlenie priechodov pre chodcov.

**Pri montáži postupujte podľa pokynov uvedených nižšie:**

- Montážna výška: 6 m
- Umiestnenie svietidiel LED:

Odstupová vzdialenosť od osi križovatky musí byť 2,5 m pre obidva smery premávky, predpokladá sa prechod pre chodcov

**Z pohľadu vodiča by mala byť čelná vzdialenosť medzi pouličnými svetlami:**  
 maximálne 15m, optimálne 10m



### svietidlo STRATOS N / P

Asymetrické svietidlá sú určené špeciálne pre priechody pre chodcov. 16A2DX a 16A2SX majú špeciálne upravené optiky pre správne a efektívne osvetlenie priechodov pre chodcov.

**Pri montáži postupujte podľa pokynov uvedených nižšie:**

- Montážna výška: 5 m
- Umiestnenie svietidiel LED:

Odstupová vzdialenosť od osi križovatky musí byť 2 m pre obidva smery premávky, predpokladá sa prechod pre chodcov

**Z pohľadu vodiča by mala byť čelná vzdialenosť medzi pouličnými svetlami:**  
 maximálne 13m, optimálne 10m

